

ДИФЕРЕНЦІЙОВАНИЙ ПІДХІД ПРОВЕДЕННЯ ЛАБОРАТОРНИХ РОБІТ З ФІЗИКИ В ПРОЦЕСІ ПІДГОТОВКИ КУРСАНТІВ ВИЩИХ ВІЙСЬКОВИХ НАВЧАЛЬНИХ ЗАКЛАДІВ

Стаття присвячена розгляду та опису проблеми підготовки курсантів вищих військових навчальних закладів у сучасних умовах. Як відомо, процес вивчення дисципліни “Загальна фізика” складається з лекційного курсу, практичних занять та лабораторних робіт. Оскільки система освіти змінюється відповідно вимог часу та потреб суспільства, а також відбувається постійне скорочення годин, відведених на вивчення дисципліни, то очевидним є факт змін та інновацій у проведенні занять та підготовці курсантів. Якщо кожен вищий навчальний заклад орієнтується на випускників загальноосвітніх шкіл, то військові заклади не є винятком. Але, як відомо, рівень знань з фізики випускників є різним, а також до військових вищих навчальних закладів вступають на навчання випускники військових та технічних ліцеїв і гімназій. Отже, рівень знань курсантів перших курсів досить різниться. Тому в даній статті особлива увага приділяється диференційованому підходу проведення лабораторних робіт з фізики, в процесі яких курсанти здобувають практичні знання та навички роботи подальшої професійної спрямованості.

Ключові слова: фізика, лабораторні роботи, знання, вміння, навички, процес.

Процес вивчення дисципліни “Загальна фізика” складається з лекційного курсу, практичних занять та лабораторних робіт. Оскільки система освіти змінюється відповідно вимог часу та потреб суспільства, відбувається скорочення годин, відведених на вивчення дисципліни, то, очевидним є факт впровадження інновацій в проведенні занять з фізики в підготовці курсантів. Оскільки рівень знань сучасних випускників є різним і до вищих військових навчальних закладів вступають випускники військових та технічних ліцеїв і гімназій, то рівень знань курсантів перших курсів досить різниться. Тому в даній статті увагу приділено диференційованому підходу проведення лабораторних робіт з фізики, в процесі яких курсанти здобувають практичні знання та навички роботи подальшої професійної спрямованості [1, с. 17].

Військово-педагогічні засади навчання та формування особистості в умовах військового середовища стали об’єктом вивчення праць А. Белошицького, В. Синьова, Г. Яворської, В. Ягупова. Педагогічні аспекти управління процесом виховання військовослужбовців досліджували М. Нецадим, Б. Сусь, О. Бойко, Е. Литвиновський, М. Руденко, Д. Іщенко. Тенденції розвитку теорії та методики навчання фізики описано в працях таких вчених О. Ляшенка, В. Шарка, В. Ковалья, В. Савченка, П. Атаманчука та ін.

Мета статті полягає у теоретичному обґрунтуванні використання диференційованого підходу виконання лабораторних робіт з фізики в процесі підготовки курсантів вищих військових навчальних закладів, що забезпечуватиме розвиток їхньої професійної компетентності в умовах інтеграції фундаментальної та фахової підготовки.

Однією з важливих переваг лабораторних занять у порівнянні з іншими видами аудиторної навчальної роботи є інтеграція теоретичних знань з практичними вміннями і навичками курсанта в єдиному процесі діяльності навчально-дослідницького характеру, що стає основою для його подальшого навчання на спеціальних кафедрах підготовки [5, с. 18]. Виконання лабораторних робіт вимагає творчої ініціативи, самостійності у прийнятті рішень, глибокого знання і розуміння навчального матеріалу. Наш досвід свідчить про можливість і необхідність диференційованого підходу до проведення лабораторних робіт курсантами у вищих військових навчальних закладах.

Диференціюючи завдання лабораторних робіт, слід, зберігаючи цілісність системи теоретичної і практичної підготовки, їх взаємозв'язок, розглядати їх як єдине ціле, в якому кожне заняття – це тематично завершена ланка навчального процесу [3, с. 57]. Покажемо це на прикладі проведення лабораторних робіт розділу “Оптичні хвильові явища” з урахуванням диференціального підходу в процесі підготовки курсантів вищих військових навчальних закладів радіотехнічних та електротехнічних спеціальностей [6, с. 58-72].

ЛАБОРАТОРНА РОБОТА № 24
**ДОСЛІДЖЕННЯ ВЛАСТИВОСТЕЙ ДИФРАКЦІЙНОЇ ГРАТКИ
І ВИЗНАЧЕННЯ ДОВЖИНИ ХВИЛІ СВІТЛОВОГО ВИПРОМІНЮВАННЯ**

Мета роботи: експериментально дослідити явище дифракції в паралельних променях за допомогою дифракційних ґраток з різними періодами d , а також визначити довжини хвиль і частоти коливань для видимої частини оптичного діапазону.

Перед виконанням роботи необхідно ознайомитись з такими питаннями курсу фізики: явище дифракції; принцип Гюйгенса-Френеля; дифракція від щілини; дифракція від ґратки; дисперсія та роздільна здатність дифракційної ґратки.

ЗАВДАННЯ

1. Визначити довжини хвиль червоного, зеленого і фіолетового світла за допомогою дифракційного спектра.
2. Визначити невідомий період d дослідної дифракційної ґратки.
3. Розрахувати лінійну дисперсію і найбільші можливі порядки максимумів для ґратки з відомим періодом d .

ТЕОРЕТИЧНИЙ ВСТУП

Дифракцією світла (або інших хвильових процесів) називають всяке відхилення від прямолінійного поширення коливань у середовищах з різкими неоднорідностями (екрани, отвори тощо). Це призводить до того, що світло огинає перешкоди й потрапляє в область геометричної тіні. Розрізняють дифракцію сферичних хвиль – Френеля і дифракцію плоских хвиль – Фраунгофера. Для спостереження дифракції Фраунгофера треба створити, а потім збирати паралельні промені за допомогою оптичних систем (лінз). Схема спостереження і картина дифракції Фраунгофера від ґратки показана на рис. 1. Паралельні промені (плоска хвиля) падають на ґратку нормально, збиральна лінза фокусує промені на екрані.

Інтерференція багатьох дифракційних картинок від окремих щілин (*див. теоретичний вступ до лабораторної роботи № 25*) призводить до перерозподілу інтенсивності на екрані. Математичний запис умови **головних максимумів** має такий вигляд:

$$d \cdot \sin \varphi = \pm n \cdot \lambda, \quad (24-1)$$

де d – період дифракційної ґратки, λ – довжина хвилі, φ – кут дифракції, $n = 0, 1, 2, \dots$ – порядок максимуму.

Умова **дифракційних мінімумів** для ґратки має такий самий вигляд, як і для дифракції на щілині (*див. теоретичний вступ до лабораторної роботи № 25*):

$$b \cdot \sin \varphi = \pm m \cdot \lambda, \quad (24-2)$$

де b – ширина однієї щілини, $m = 1, 2, 3, \dots$.

Умова **інтерференційних (додаткових) мінімумів** для ґратки:

$$d \cdot \sin \varphi = \pm \frac{m'}{N} \cdot \lambda, \quad (24-3)$$

де N – повна кількість щілин ґратки, m' – ціле число, крім $0, N, 2N, \dots$

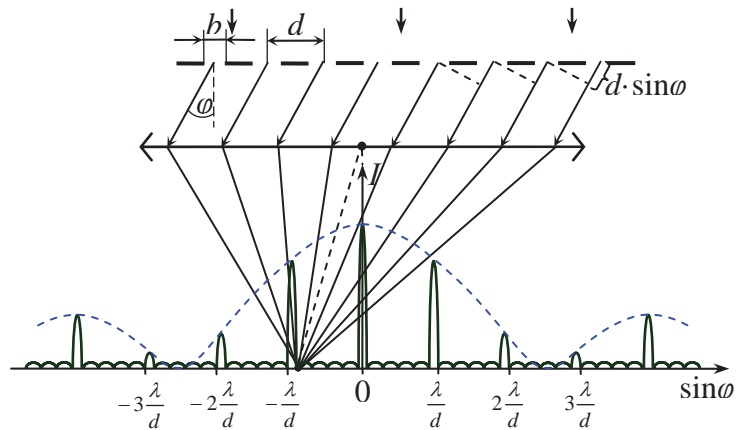


Рис. 1

За своєю природою світло є електромагнітними хвилями, які складають видиму частину оптичного діапазону. Біле світло являє собою сукупність хвиль з різною довжиною λ , які сприймаються оком і розрізняються за кольорами – від фіолетового до червоного. Частота коливань ν зв'язана з довжиною хвилі λ співвідношенням:

$$\nu = \frac{c}{\lambda}, \quad (24-4)$$

де $c = 3 \cdot 10^8$ м/с – швидкість поширення світла у вакуумі.

У білому світлі на екрані спостерігається картина у вигляді так званих дифракційних спектрів різних порядків. Райдужне забарвлення дифракційних максимумів, крім центрального, пояснюється тим, що умова головного максимуму (24-1) містить у собі довжину хвилі λ . Отже, для одного й того ж порядку спектру n хвилі з більшою довжиною λ мають більший кут дифракції φ . Таким чином, хвилі, що відповідають червоному кольору, відхиляються більше ніж для зеленого або фіолетового. Однією з характеристик дифракційної решітки як спектрального приладу є кутова дисперсія. **Кутовою дисперсією** (рис. 2) називається величина:

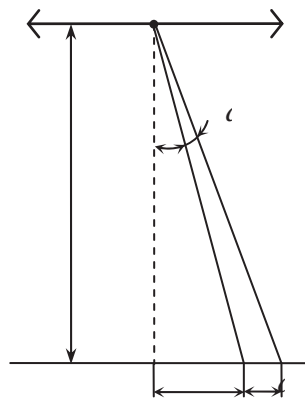


Рис. 2

$$D = \frac{d\varphi}{d\lambda}, \quad (24-5)$$

де $d\varphi$ – кутова відстань між двома спектральними лініями з довжинами хвиль λ і $\lambda + d\lambda$. Для знаходження D про диференціюємо вираз (24-1):

$$d \cdot \cos \varphi \cdot d\varphi = n \cdot d\lambda. \quad (24-6)$$

Зважаючи на те, що для невеликих значень n кути дифракції φ малі і $\cos \varphi \approx 1$, з виразу (24-6) одержимо:

$$D = \frac{d\varphi}{d\lambda} = \frac{n}{d}. \quad (24-7)$$

Лінійною дисперсією називають величину: $D_{\text{лін}} = \frac{dl}{d\lambda}$, (24-8)

де dl – лінійна відстань на екрані між двома спектральними лініями одного й того ж самого порядку n для довжин хвиль λ і $\lambda+d\lambda$. Якщо фокусна відстань лінзи, що розміщена за дифракційною ґраткою і збирає паралельні промені у фокальній площині, дорівнює f , то зв'язок між кутовою і лінійною дисперсією буде такий:

$$D_{\text{лін}} = f \cdot D = f \cdot \frac{n}{d} \quad (24-9)$$

Як бачимо із (24-7) і (24-9), в межах одного й того ж самого спектра D і $D_{\text{лін}}$ не залежать від довжини хвилі λ , однак вони зростають пропорційно із номером спектра n .

ОПИС ЛАБОРАТОРНОЇ УСТАНОВКИ

Схему лабораторної установки представлено на рис. 3.

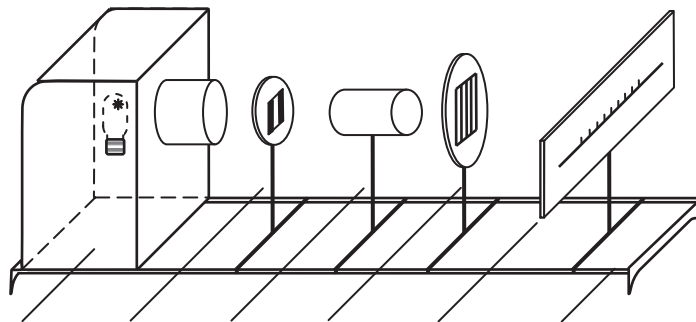


Рис. 3

На рис. 3 цифрами позначені: 1 – проєкційний ліхтар, який складається з джерела білого світла і конденсора (оптична система, що утворює направлений пучок світла); 2 – рейтер з регульованою щілиною; 3 – оптична система для створення паралельних променів; 4 – рейтер для розміщення дифракційної ґратки; 5 – екран з лінійкою; 6 – оптична лавка, на якій змонтовані елементи установки.

ПОРЯДОК ВИКОНАННЯ РОБОТИ

Завдання 1

Визначити довжини хвиль червоного, зеленого і фіолетового світла за допомогою дифракційного спектра

1. Ввімкнути проєкційний ліхтар за допомогою тумблера на його корпусі.
2. Переміщуючи екран вздовж оптичної лави, досягти того, щоб спостережувана дифракційна картина була **максимально чіткою**.
3. За допомогою регульовальних гвинтів рейтерів з дифракційною решіткою, оптичною системою та екрана розмістити картинку спектру так, щоб центральний максимум інтенсивності був розташований на позначці 0 шкали екрана. За допомогою лінійки ретельно виміряти відстань L від дифракційної ґратки до екрана.

Таблиця 1

n	$l_{\text{фіол}}$ (мм)	$l_{\text{зел}}$ (мм)	$l_{\text{чер}}$ (мм)	$\lambda_{\text{ф}}$ (мкм)	$\lambda_{\text{з}}$ (мкм)	$\lambda_{\text{ч}}$ (мкм)
1						
- 1						
2						
- 2						
$d = \dots$ (м)		$\langle \lambda \rangle$, (мкм)				
$L = \dots$ (м)		ν (Гц)				

4. Міліметровою лінійкою на екрані визначити відстань l від середини центрального максимуму до місць розміщення відповідно фіолетового, зеленого і червоного кольорів у спектрах для $n = \pm 1, \pm 2$ порядків. Результати вимірювань занести до таблиці 1. На папері в клітинку за допомогою кольорових олівців зобразити картинку спостережуваних дифракційних спектрів.
5. Обчислити довжини хвиль фіолетового, зеленого і червоного променів. Оскільки для максимумів 1-го та 2-го порядків кут дифракції малий ($\varphi \ll 1$), то $\sin \varphi \approx \text{tg} \varphi = \frac{l}{L}$.

Тоді з формули (24-1) для довжини хвилі матимемо: $\lambda = \frac{d \cdot l}{n \cdot L}$. (24-10)

6. Обчислити середні значення відповідних довжин хвиль.
7. Обчислити *відносну похибку* при визначенні довжини хвилі за формулою

$$(\Delta l = 0,5 \text{ мм}, \Delta L = 0,5 \text{ см}): \varepsilon = \frac{\Delta \lambda}{\lambda} = \frac{\Delta l}{l} + \frac{\Delta L}{L}, \quad (24-11)$$

де відповідні значення взяти для $l_{\text{фіол}}$ в спектрі 1-го порядку,

8. Обчислити за формулою (24-4) частоти коливань ν для відповідних середніх значень довжин хвиль.

Завдання 2

Визначити невідомий період d дослідної дифракційної ґратки

- В рейтері 4 на оптичній лаві замінити дифракційну ґратку з відомим періодом d на дослідну ґратку.
- Виміряти міліметровою лінійкою на екрані відстань l від середини центрального максимуму до місць розміщення відповідно фіолетового, зеленого і червоного кольорів у спектрі 1-го порядку. Результати вимірювань занести до таблиці 2.

Таблиця 2

n	l			$-l$		
лінія	$l_{\text{фіол}}$ (мм)	$l_{\text{зел}}$ (мм)	$l_{\text{чер}}$ (мм)	$l_{\text{фіол}}$ (мм)	$l_{\text{зел}}$ (мм)	$l_{\text{чер}}$ (мм)
d , (м)						
$\langle d \rangle = \dots$ (м)			$\varepsilon = \dots$ (%)			

3. Користуючись середніми значеннями для довжин хвиль (таблиця 1), на підставі формули (24-10) при $n = 1$ підрахувати період ґратки для кількох добре розрізняваних кольорів:
- $$d = \frac{L}{l} \cdot \langle \lambda \rangle. \quad (24-12)$$

4. На підставі одержаних значень d знайти середнє значення періоду ґратки $\langle d \rangle$ і обчислити відносну похибку результату за формулою:

$$\varepsilon = \frac{\Delta d}{d} = \frac{\Delta \lambda}{\lambda} + \frac{\Delta L}{L} + \frac{\Delta l}{l}. \quad (24-13)$$

Величину $\Delta \lambda / \lambda$ можна взяти на підставі обчислень за формулою (24-11).

Завдання 3

Розрахувати лінійну дисперсію і найбільші можливі порядки максимумів для ґратки з відомим періодом d

1. Експериментальні значення лінійної дисперсії можна обчислити за формулою (24-8) для відомих довжин хвиль (фіол. і зел., зел. і черв.) у спектрах 1-го і 2-го порядків:

$$D_{\text{лін}}^{\phi/\lambda} = \frac{l_{\text{зел}} - l_{\text{фіол}}}{\langle \lambda_3 \rangle - \langle \lambda_\phi \rangle}, \quad D_{\text{лін}}^{\lambda/\phi} = \frac{l_{\text{чер}} - l_{\text{зел}}}{\langle \lambda_\phi \rangle - \langle \lambda_3 \rangle}. \quad (24-14)$$

2. Розрахунки $D_{\text{лін}}$ зробити в (мм/мкм). (результати – в таблицю 3).

Т а б л и ц я 3

N	$D_{\text{лін}}^{\phi/\lambda}$	$D_{\text{лін}}^{\lambda/\phi}$	$\langle D_{\text{лін}} \rangle$ мм/мкм	$[n]_m \text{ ч.}$	$[n]_m \text{ з.}$	$[n]_m \text{ ф.}$	$\varphi_m^\circ \text{ ч.}$	$\varphi_m^\circ \text{ зел.}$	$\varphi_m^\circ \text{ фіол.}$
1									
2									

3. Найбільші можливі порядки максимумів $[n]_{\text{max}}$ знаходимо на підставі формули (24-1), вважаючи кут дифракції $\varphi = 90^\circ$. Тоді:

$$n_{\text{max}} = \frac{d}{\langle \lambda \rangle}, \quad (24-15)$$

а $[n]_{\text{max}}$ повинно дорівнювати цілій частині значення n_{max} .

Зробити розрахунки для різних довжин хвиль λ , результати записати до таблиці 3.

4. Обчислити максимальні кути дифракції для хвиль кожного кольору, користуючись формулою (24-1), а саме: $\varphi_{\text{max}} = \arcsin\left(\frac{[n]_{\text{max}} \cdot \langle \lambda \rangle}{d}\right)$. (24-16)

5. Зробити висновки за результатами виконаної роботи. Контрольні запитання – викладач видає індивідуально.

ЛАБОРАТОРНА РОБОТА № 25

ДОСЛІДЖЕННЯ ЯВИЩА ДИФРАКЦІЇ МОНОХРОМАТИЧНОГО ВИПРОМІНЮВАННЯ НА ДИФРАКЦІЙНІЙ ҐРАТЦІ І ЩІЛИНІ

Мета роботи: експериментально дослідити дифракцію монохроматичного випромінювання на ґратці і щілині, а також перевірити принцип Бабіне для доповнюючих екранів.

Перед виконанням роботи необхідно ознайомитись з такими питаннями курсу фізики: явище дифракції, принцип Гюйгенса-Френеля; дифракція від щілини, умови максимуму і мінімуму інтенсивності; дифракція від ґратки, умови максимуму і мінімуму інтенсивності; принцип Бабіне в дифракції.

ЗАВДАННЯ

1. Визначити довжину хвилі лазерного випромінювання.
2. Перевірити принцип Бабіне при дифракції на доповнюючих екранах.

ТЕОРЕТИЧНИЙ ВСТУП

Дифракція світла – це оптичне явище, пов'язане з відхиленням напрямку поширення світлових хвиль від законів геометричної оптики та просторовим перерозподілом їхньої інтенсивності під впливом перешкод і неоднорідностей середовища (див. теоретичні відомості лабораторної роботи № 24). Умови для спостереження цих видів дифракції задаються такими співвідношеннями:

$$\begin{aligned} &<< 1 \text{ – дифракція Фраунгофера,} \\ &\frac{d^2}{L \cdot \lambda} \sim 1 \text{ – дифракція Френеля,} \\ &>> 1 \text{ – геометрична оптика,} \end{aligned} \quad (25-1)$$

де d – розмір перешкоди, L – відстань від перешкоди до екрана, λ – довжина хвилі випромінювання. Якщо на шляху лазерного променя помістити дифракційну ґратку, то на екрані виникає дифракційна картина. Умова для головних максимумів при дифракції на ґратці виражається формулою:

$$d \cdot \sin \varphi = \pm n \cdot \lambda, \quad (25-2)$$

де d – період ґратки, φ – кут дифракції, λ – довжина хвилі лазерного випромінювання, $n = 0, 1, 2, \dots$ – порядок головного максимуму.

Якщо замість дифракційної ґратки помістити вузьку щілину або тоненьку дротинку, то на екрані виникне дифракційна картина від цих перешкод. Розподіл інтенсивності при дифракції на одній щілині показаний на рис. 1.

Для однієї щілини умові дифракційних мінімумів відповідає формула:

$$b \cdot \sin \varphi = \pm m \cdot \lambda, \quad (25-3)$$

а умові максимумів: $b \cdot \sin \varphi \approx \pm(m + 1/2) \cdot \lambda,$ (25-4)

де b – ширина щілини, φ – кут дифракції, $m = 1, 2, 3, \dots$ – ціле число, що відповідає номеру мінімумів інтенсивності.

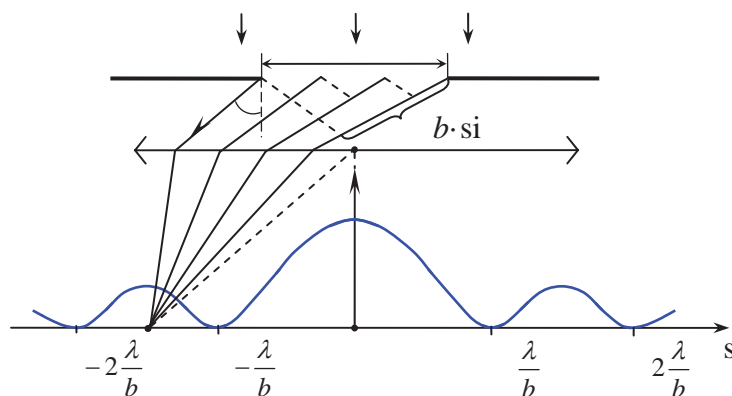


Рис. 1.

Цікаво, що у випадку дифракції Фраунгофера має місце **принцип Бабіне**: доповнюючі екрани дають однакові розподіли інтенсивності дифракційного світла. Два екрани називаються доповнюючими один по відношенню до другого, якщо перший має отвір там, де другий є непрозорим, і навпаки. Розглянемо принцип Бабіне на прикладі дифракції на щілині й тонкій дротині (рис. 2). Нехай плоска хвиля падає на екран 1, в якому прорізна досить широка щілина, для якої виконується умова геометричної оптики (25-1). Тоді на екрані 2 буде спостерігатися чітке зображення цієї щілини, а решта екрана буде темною, тобто амплітуда електричної складової хвиль в цих місцях $E = 0$. Уявімо проріз в екрані 1 як два доповнюючих екрани, які позначені літерами D і $Щ$. Якщо перекрити ділянки $Щ$, то буде мати місце дифракція від щілини, і на екрані 2 з'являться

мінімуми і максимумами інтенсивності. Якщо закритою буде ділянка D , тобто в прорізу розташована тоненька дротинка, то на екрані 2 знову спостерігатиметься дифракційна картина. На екрані 2 результуюче поле від прорізу утворюється полями від ділянок D і $Щ$ відповідно до принципу суперпозиції:

$$\vec{E}_{рез} = \vec{E}_{Щ} + \vec{E}_D. \quad (25-5)$$

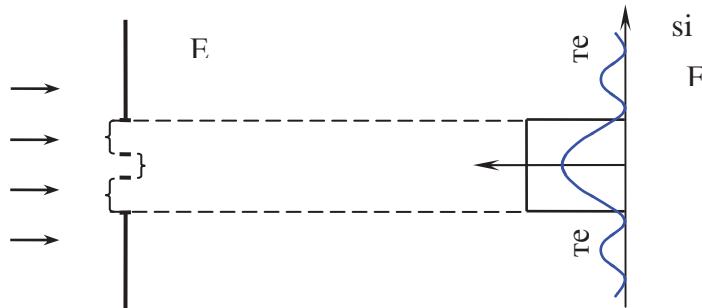


Рис. 2

На екрані 2 в області геометричної тіні $\vec{E}_{рез} = 0$, тоді $\vec{E}_{Щ} = -\vec{E}_D$. (25-6)

Оскільки інтенсивність пропорційна квадрату амплітуди хвиль $I \sim E_m^2$, то на підставі (25-6) отримуємо, що $I_{Щ} = I_D$. (25-7)

Таким чином, умова мінімумів інтенсивності (25-3) буде справедливою як для щілини, так і для тонкої дротинки.

ОПИС ЛАБОРАТОРНОЇ УСТАНОВКИ

Схематичний вигляд лабораторної установки представлений на рис. 3.

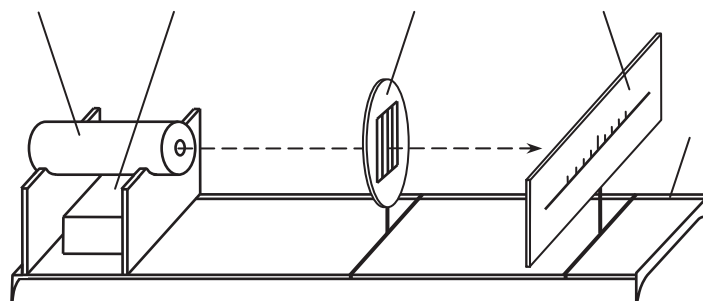


Рис. 3

На рис. 3 цифрами позначені: 1 – газовий гелій-неоновий лазер типу ЛГ-79-2; 2 – блок живлення лазера; 3 – рейтер для дифракційної ґратки, регульованої щілини/ дротини; 4 – екран з лінійкою; 5 – оптична лава, на якій змонтовані елементи установки.

ПОРЯДОК ВИКОНАННЯ РОБОТИ

Завдання 1

Визначити довжину хвилі лазерного випромінювання

1. Ввімкнути блок живлення лазера за допомогою тумблера на корпусі.
2. Установити на рейтері (3) дифракційну ґратку з відомим значенням періоду d . На найбільшій можливій відстані від ґратки розмістити екран з міліметровою шкалою.
3. Обертаючи оправу з ґраткою в рейтері (3) і переміщуючи екран, добитись, щоби на екрані спостерігалась симетрична картина дифракційних максимумів вздовж горизонтальної лінії. Виміряти лінійкою відстань L від середини дифракційної

гратки до точки центрального максимуму на екрані. Значення L і період ґратки d записати до таблиці 1. Виміряти відстані l між центральним максимумом і максимумами старших порядків по шкалі на екрані. Дані занести до таблиці 1.

Таблиця 1

n	-3	-2	-1	1	2	3
l_n (м)						
φ_n°						
$\sin \varphi_n$						
λ (м)						
$L = \dots$ (м)	$d = \dots$ (м)		$\langle \lambda \rangle = \dots$ (м)		$\varepsilon = \dots\%$	

4. Обчислити кут дифракції φ_n° за формулою: $\varphi_n = \arctg\left(\frac{l_n}{L}\right)$, (25-8)

а відтак значення $\sin \varphi_n$. Результати занести до таблиці 1.

5. Користуючись даними таблиці 1, обчислити довжину хвилі λ для кожного головного максимуму n .
6. Підрахувати середнє значення довжини хвилі $\langle \lambda \rangle$, а також оцінити відносну похибку вимірювання для найгіршого результату ($n = 1$) за формулою:

$$\varepsilon = \frac{\Delta \lambda}{\lambda} = \frac{\Delta l}{l} + \frac{\Delta L}{L}, \quad (25-9)$$

де інструментальні похибки $\Delta l = 0,5$ мм, $\Delta L = 0,5$ см.

Завдання 2

Перевірити принцип Бабіне при дифракції на доповнюючих екранах.

1. Виміряти за допомогою мікрометра величину діаметра тонкої дротинки $b_{\text{вим}}$, значення записати в таблицю 2.
2. В рейтері 3 на оптичній лаві замість дифракційної ґратки встановити оправу з тонкою дротиною. На екрані спостерігати дифракційну картину. Виміряти відстань L від оправы з дротиною до екрана.

Таблиця 2

m	-9	-8	-7	-6	6	7	8	9
l_{min} (м)								
$b_{\text{др}}$ (м)								
ε , (%)	$\langle b_{\text{др}} \rangle$, (м)		$b_{\text{ц}}$, (м)		$b_{\text{вим}}$, (м)		L , (м)	

3. Розмістивши міліметровий папір на екрані, нанести гострим олівцем положення центра дифракційної картини і пронумеровані від ± 1 до ± 9 положення мінімумів інтенсивності. На міліметровому папері виміряти відстані l_{min} від центра дифракційної картини до мінімумів з номерами ± 9 , ± 8 , ± 7 , ± 6 . Результати занести до таблиці 2.

4. На підставі формули (25-3) обчислити діаметр дротини b_{op} . Приймаючи, що для кута $\varphi \ll 1$ $\sin \varphi \approx tg \varphi = l/L$, формула для обчислення набирає вигляду

$$b_{op} = m \cdot \frac{\lambda \cdot L}{l_{min}}. \quad (25-10)$$

5. За одержаними в п. 6 результатами знайти середнє значення діаметра дротини $\langle b_{op} \rangle$.
 6. Зробити **оцінку** відносної похибки одержаного результату для найменш сприятливого вимірювання ($m = 6$) за формулою:

$$\varepsilon = \frac{\Delta b}{b_{op}} = \frac{\Delta l}{l_{min}} + \frac{\Delta L}{L} + \frac{\Delta \lambda}{\lambda}, \quad (25-11)$$

де інструментальні похибки $\Delta l = 0,5$ мм, $\Delta L = 0,5$ см, а за $\Delta \lambda / \lambda$ можна взяти результат ε з таблиці 1.

7. В рейтері 3 на оптичній лаві замінити оправу з тонкою дротинкою на стійку з регульованою щілиною з мікрометричним гвинтом.
 8. Рейтер зі щілиною розмістити на оптичній лаві так, щоб відстань до екрана L була такою ж самою, як у попередньому досліді з дротиною.
 9. Змінюючи розмір щілини за допомогою мікрометричного гвинта, досягти точно такої самої дифракційної картини, як і в досліді з дротинкою. Показання мікрометричного гвинта записати як розмір щілини $b_{щ}$.
 10. Порівняти між собою значення $\langle b_{op} \rangle$, $b_{вим}$ та $b_{щ}$. Зробити висновки за результатами виконаної роботи. Контрольні питання викладач видає в групу (список літератури для підготовки видає викладач).

Виходячи з основних підсумків проведеного дослідження та узагальнення отриманих результатів, можна зробити наступні висновки:

1. Аналіз психологічної, педагогічної та науково-методичної літератури дає підстави робити висновок про те, що існує проблема формування та розвитку професійних якостей курсантів в ході навчання фізики в контексті інтеграції фундаментальної та професійної підготовки у вищих військових навчальних закладах.
2. Було досліджено питання використання диференційованого підходу в процесі виконання лабораторних робіт з фізики курсантами вищих військових навчальних закладів як аспект оволодіння стійкими, інтегрованими, системними знаннями з фундаментальних та професійно-орієнтованих дисциплін.
3. Було використано для прикладу дві лабораторних роботи одного розділу “Оптичні хвильові явища” дисципліни “Загальна фізика”, спрямовані на дослідження різного рівня знань теми “Дифракція”, що вказує на більш глибоке осмислення проведення роботи курсантами, що виконували кожен з них та безпосередньо в лабораторії спостерігали дослідження даного явища на іншій установці.

Було виконано експериментальну роботу в лабораторії фізики, що свідчить про важливість використання диференційованого підходу до вивчення фізики в аспекті виконання лабораторних робіт, що безпосередньо вказує на важливість якості фундаментальної складової освіти у підготовці військових фахівців. Проведене дослідження підтвердило очікувані результати і тому подальше вивчення питання впровадження додаткових робіт, спрямованих на використання диференційованого підходу доцільно проводити і щодо інших розділів дисципліни “Загальна фізика” за окремими напрямками спеціальної фахової підготовки, тобто розробки навчально-методичного забезпечення з урахуванням особливостей реалізації компетентісного підходу у підготовці військових фахівців різних напрямів.

Використана література:

1. Аврамчук О. Є. Роль лабораторних робіт з фізики в підготовці курсантів ВВНЗ / О. Є. Аврамчук // Психолого-педагогічні проблеми становлення сучасного фахівця: збірник наукових статей. Матеріали Міжнародної науково-практичної конференції (Харків, 15-16 травня 2013 року). – Харків : 2013. – С. 15-20.

2. Фізика. Фізичний практикум. Частина III / розроб. І. С. Сапожников. – Житомир : ЖВІРЕ. 2004. – 120 с.
3. *Нещадим М. І.* Методологічні основи планування розвитку в системі військової освіти / М. І. Нещадим // Педагогіка і психологія. – 2000. – № 4. – С. 79-85.
4. *Нещадим М. І.* Військова освіта України : історія, теорія, методологія, практика : монографія. – Київ : Київський університет, 2003. – 852 с.
5. *Радецький В. Г.* Питання трансформації оборонних структур України та удосконалення системи військової освіти / В. Г. Радецький, В. М. Телелим, Ю. Г. Даник // Наука і оборона. – 2009. – № 1. – С. 15-18.
6. Лабораторні роботи з фізики професійного змісту : навчально-методичний посібник / О. Є. Аврамчук. – Київ : Вид-во НПУ ім. М. П. Драгоманова, 2013. – 167 с.
7. *Грибок О. П.* Формування творчої пізнавальної самостійності курсантів ВВНЗ: результати досліджень та їх аналіз / О. П. Грибок // Наукові записки Тернопільського державного педагогічного університету. Серія : Педагогіка. – Тернопіль : Видавництво ТНПУ, 2007. – № 4. – С. 29-33.

References :

1. *Avramchuk O. Ye.* Rol laboratornykh robit z fizyky v pidhotovtsi kursantiv VVNZ / O. Ye. Avramchuk // Psykholoho-pedahohichni problemy stanovlennia suchasnoho fakhivtsia : zbirnyk naukovykh statei. Materialy Mizhnarodnoi nauково-praktychnoi konferentsii (Kharkiv, 15-16 travnia 2013 roku). – Kharkiv : 2013. – S. 15-20.
2. Фізика. Фізичний практикум. Частина III / розроб. І. С. Сапожников. – Житомир : ЖВІРЕ. 2004. – 120 с.
3. *Neshchadym M. I.* Metodolohichni osnovy planuvannia rozvytku v systemi viiskovoi osvity / M. I. Neshchadym // Pedahohika i psykholohiia. – 2000. – № 4. – S. 79-85.
4. *Neshchadym M. I.* Viiskova osvita Ukrainy : istoriia, teoriia, metodolohiia, praktyka : monohrafiia. – K. : Vydavnycho-polihrafichnyi tsentr "Kyivskiy universytet", 2003. – 852 s.
5. *Radetskyi V. H.* Pytannia transformatsii oboronnykh struktur Ukrainy ta udoskonalennia systemy viiskovoi osvity / V. H. Radetskyi, V. M. Telelym, Yu. H. Danyk // Nauka i oborona. – 2009. – № 1. – S. 15-18.
6. Laboratorni roboty z fizyky profesiinoho zmistu : navchalno-metodychnyi posibnyk / O. Ye. Avramchuk. – K. : Vyd-vo NPU im. M. P. Drahomanova, 2013. – 167 s.
7. *Hrybok O. P.* Formuvannia tvorchoi piznavalnoi samostiinosti kursantiv VVNZ: rezultaty doslidzhen ta yikh analiz / O. P. Hrybok // Naukovi zapysky Ternopilskoho derzhavnoho pedahohichnoho universytetu. Seriia : Pedahohika. – Ternopil : Vydavnytstvo TNPU, 2007. – № 4. – S. 29-33.

Аврамчук Е. Е. Дифференциальный подход проведения лабораторных работ по физике в процессе подготовки курсантов высших учебных заведений.

В этой статье рассматриваются вопросы подготовки курсантов высших военных учебных заведений в современных условиях. Поскольку обучение физике состоит из лекционного курса, практических занятий и проведения лабораторных работ, то согласно изменений в системе образования в целом целесообразно изменить подход к проведению занятий по физике, в частности лабораторных работ. А именно, в виду разного уровня подготовки выпускников школ, лицея, гимназий применить дифференцированный подход в проведении лабораторных занятий по физике.

Ключевые слова: физика, лабораторные работы, знания, умения, навыки, процесс.

Avramchuk E. E. Differential approach of realization of laboratory works on physics in the process of preparation of students of higher educational establishments.

The article is devoted to the education system. Because the education system is changing in accordance to the demands and needs of society, and there is a constant reduction of hours devoted to the study of this discipline, then, is the obvious fact of change and innovation in the classes and the training of cadets. Since each institution of higher education focused on secondary school graduates, the military institution is no exception. But as you know, the knowledge level of physics graduates is different, as well as in military higher educational institutions act on the training of graduates of military and technical lyceums and gymnasiums. Consequently, the level of knowledge of cadets of the first courses quite different. Therefore, in this article special attention is paid to the differential approach of carrying out laboratory works on physics, in which the students acquire practical knowledge and skills in further professional orientation.

Keywords: physics, laboratory work, knowledge, skills, process.